

Zastosowanie - przewodnik

Zastosowanie	Substancje szkodliwe	Rek. urządzenie	Rek. typ filtra
Lutowanie (elektronika)	Żywica, Ołów, Terpen, Limonen, Borneol, Izocyjaniany	LFK 150F/250F	Pyłowo-gazowy
Tygielek lutowniczy	Żywica, Ołów, Terpen	LFK 175	Pyłowo-gazowy
Klejenie/spajanie	LZO ¹ , Metakrylan Metylu (MMA), Toluenu, 2-cyjanookrylan etylu, Tetrahydrofuran, Cykloheksanon	LFK 150/175	Gazowy
Sitodruk	Butanon (MEK), Toluenu	LFK 150	Gazowy
Czyszczenie/odtłuszczenie	Aceton, Toluenu, MEK, LZO ¹	LFK 350C	Gazowy
Laboratorium dentystyczne	Pył, Metakrylan Metylu (MMA)	LFK 175	Pyłowo-gazowy
Stylizacja paznokci	2-Hydroksyetylometakrylan (HEMA), Metakrylan Metylu MMA, Aceton, pył polski	LFK 150	Pyłowo-gazowy
Cięcie laserowe	Pył, Cząstki metalu, Zapach	LFK 150	Pyłowo-gazowy
Odlwanie	Epoksyd, Styren	LFK 175	Gazowy
Renowacja	LZO ¹	LFK 175/LFK 350C	Pyłowo-gazowy
Spawanie TIG	Dymy spawalnicze, Ozon, Gazy	LFK 175	Pyłowo-gazowy
Pracownia witraży	Tlenki ołowiu, LZO ¹	LFK 175	Pyłowo-gazowy
Botanika	LZO ¹	LFK 175	Gazowy
Rzeźbienie	LZO ¹ , Pył silikonowy, Uszczelniacze	LFK 150/LFK 175	Pyłowo-gazowy

¹ Lotne Związki Organiczne

Aspekty zdrowotne

Cząsteczki dymu i kurzu

Niektóre cząsteczki substancji jak kwarc mogą wnikać i pozostać w płucach. Inne cząstki mogą przeniknąć do układu krwionośnego i dotrzeć do pozostałych organów i obszarów organizmu. Jeżeli dymy zawierają np. ołów, może on wnikać do komórek w płucach i być dalej transportowany również do układu kostnego.

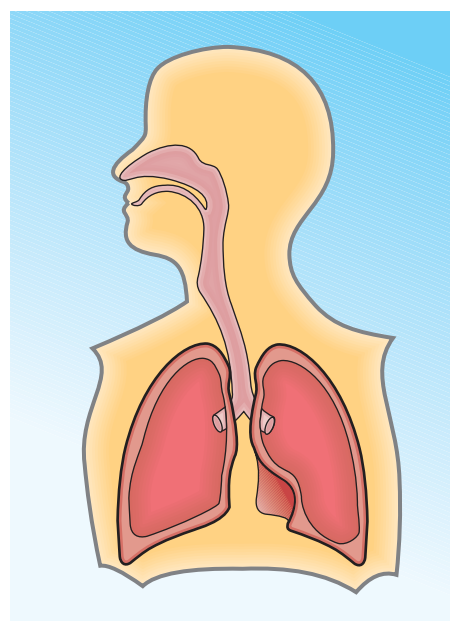
Opary rozpuszczalników (LZO).

Blisko wszystkie rozpuszczalniki zaliczają się do Lotnych Związków Organicznych lub płynów. Rozpuszczalniki są stosowane do wielu codziennych czynności jak czyszczenie, odtłuszczenie i rozpuszczanie innych substancji nierozpuszczalnych w wodzie. Stanowią one również składnik lepików, klejów, farb i lakierów. Opary rozpuszczalników powodują efekt narkotyczny, który powoduje zmęczenie, zawroty głowy i zatrucia. Opary i gazy rozpuszczalników wnikają do organizmu poprzez układ dróg oddechowych i rozprzestrzeniają się do mózgu i wątroby. Opary rozpuszczalników działają drażniąco na oczy i układ oddechowy.

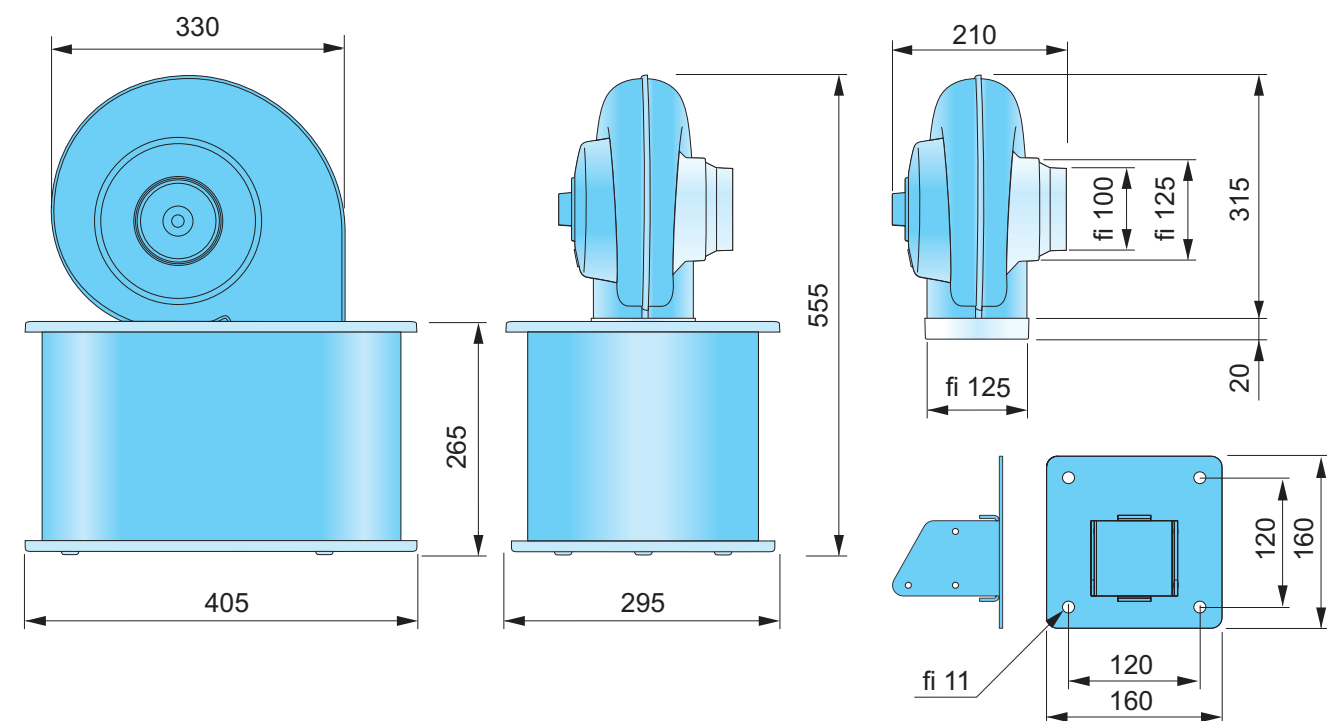
Ratuj swoje płuca!

Stosując odpowiednie i efektywne odciągi dymów, gazów i pyłów połączone z filtrami można w dużym stopniu zredukować lub wyeliminować ryzyko pracy zagrożeniami lotnymi.

Cząstki mniejsze niż 5 µm wnikają do płuc poprzez pęcherzyki płucne i powodują szkody w rozmaity sposób. Najlepszą ochroną jest ich eliminowanie bezpośrednio w miejscu ich powstawania.



0709



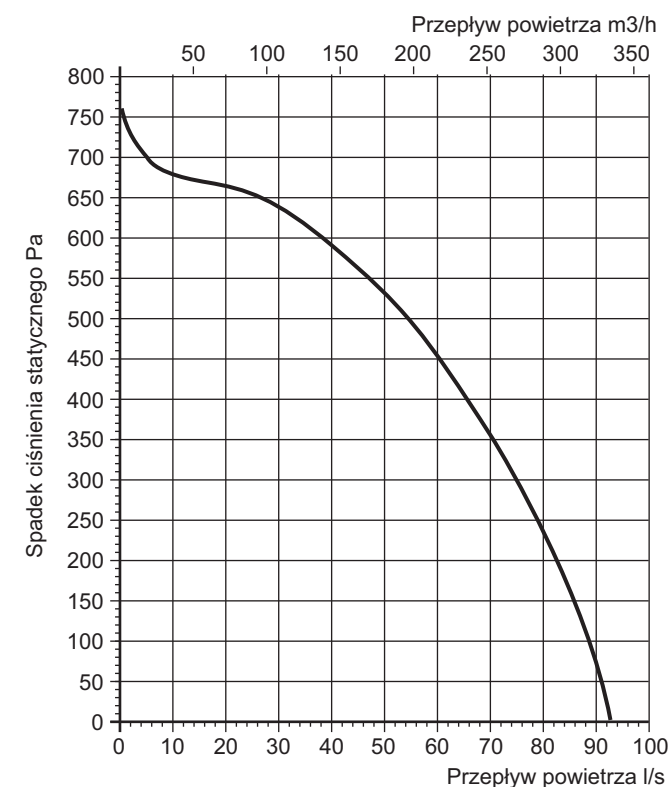
Charakterystyka techniczna

Dane techniczne urządzenia LF 50

Przepływ powietrza 0-80 l/s (max)
Masa 8 kg
Poziom hałasu 60 dB(a)
Zasilanie 195 W, 230 V 50Hz

Pył/Gaz
FHC 50 filtr HEPA H13*/z węglem aktywnym
Gaz
FC 50 filtr z węglem aktywnym 6,5 kg
FCC 50 filtr z węglem aktywnym 7,2 kg

*Skuteczność filtra dla H13 wynosi 99,99% dla cząstek 0,3 µm



BART

BART Sp. z o.o.
ul. Będzińska 41/1 • 41-205 Sosnowiec
tel.: +48 32 256 22 33 • fax: +48 32 256 22 35
info@bart-vent.pl • www.bart-vent.pl

FUMEX®

ZESTAWY MINI ODCIĄGÓW

LF50

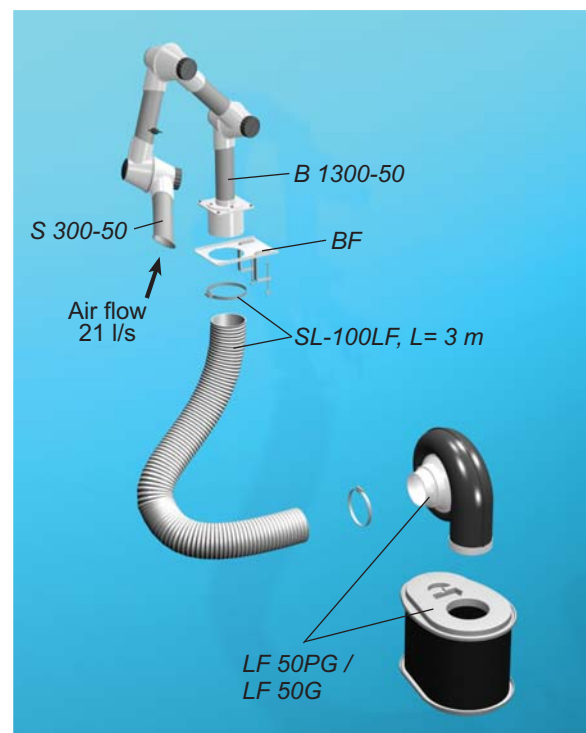
Miejscowe zestawy odciągowe firmy Fumex są gotowym rozwiązaniem problemu pyłu, dymu, gazu czy nieprzyjemnego zapachu na stanowisku pracy. Zestawy dostarczane są kompletne w jednym pudełku.



FUMEX®

Pure advantage

LFK 150



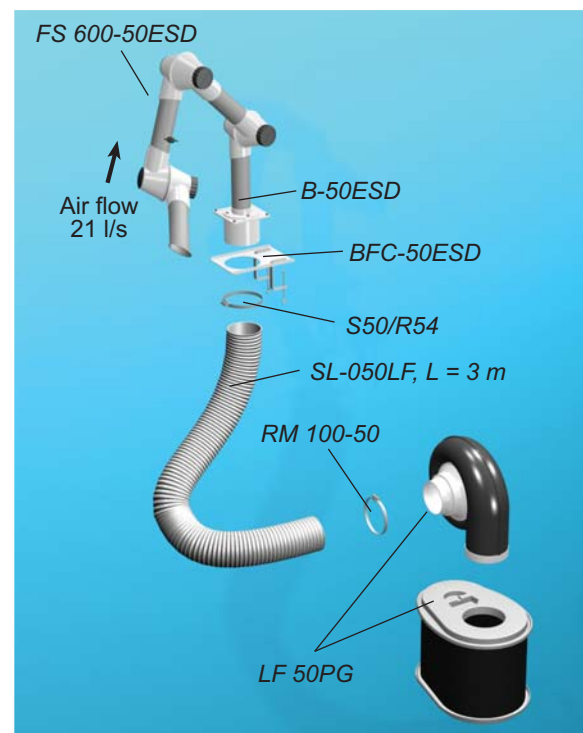
LFK 150 - urządzenie jedno stanowiskowe. Składa się z ramienia TERFU fi 50 mm o zasięgu 1300 mm oraz filtra z wentylatorem

LFK 250



LFK 250 - rozwiązanie na podwójne stanowisko pracy. Zawiera 2 ramiona TERFU fi 50 mm o zasięgu 1300 mm, trójnik, przewody elastyczne oraz konsole montażowe do ramion.

LFK 150F



LFK 150F - urządzenie jedno stanowiskowe. Składa się z elastycznego ramienia w wersji anty statycznej (ESD) i przeznaczone jest do montażu elektroniki.

LFK 250F



LFK 250F - rozwiązanie na podwójne stanowisko pracy wyposażone w elastyczne ramiona odciągowe o zasięgu 600 mm. Ramiona są wykonane w wersji elektrostatycznej (ESD)



Przenośna jednostka filtrująca LF 50PG-230 pyłowo/gazowa LF 50G-230 gazowa

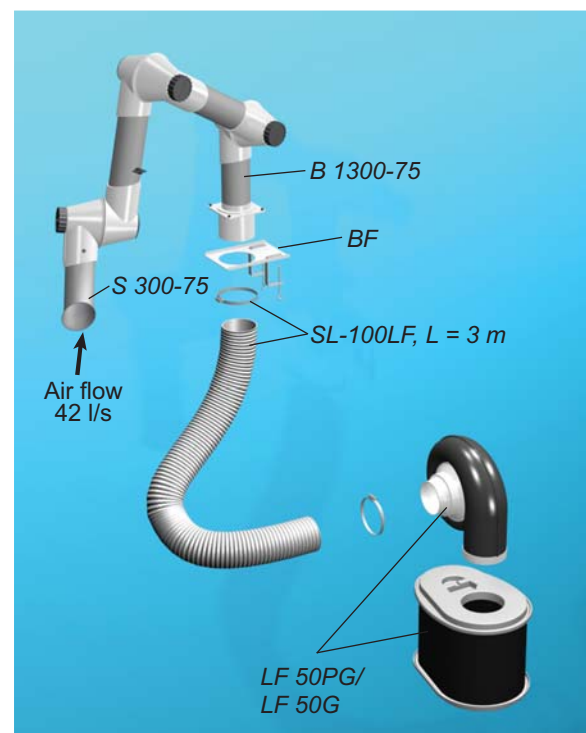
Cicho pracujące zestawy filtra z wentylatorem o dużej wydajności i wbudowanym regulatorem prędkości obrotowej. Zestaw LF 50PG wyposażony jest w wieloetapowy filtr pyłowy z filtrem HEPA i filtrem gazowym. Zestaw LF 50G składa się z filtra gazowego



Wentylator z regulatorem obrotów FF 50-230

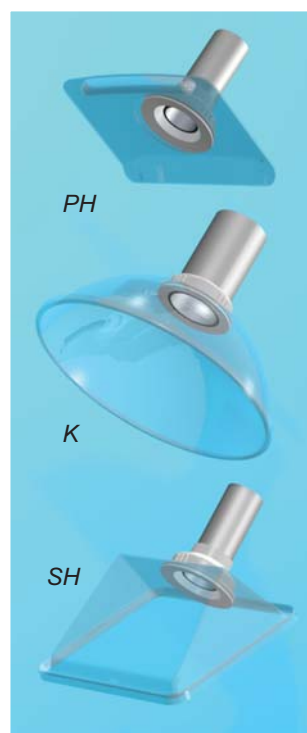
Wbudowany regulator prędkości obrotowej silnika pozwala na swobodną regulację wydajności urządzenia. Wentylator został zaprojektowany aerodynamicznie dla optymalnej wydajności przy minimalnych oporach przepływu. Wynikiem tego jest cicha praca wentylatora przy dużej wydajności.

LFK 175



LFK 175 - urządzenie jedno stanowiskowe. Składa się z ramienia TERFU fi 75 mm o zasięgu 1300 mm oraz filtra z wentylatorem. Charakterystyka się większą wydajnością dla skutecznego odciągu.

Akcesoria

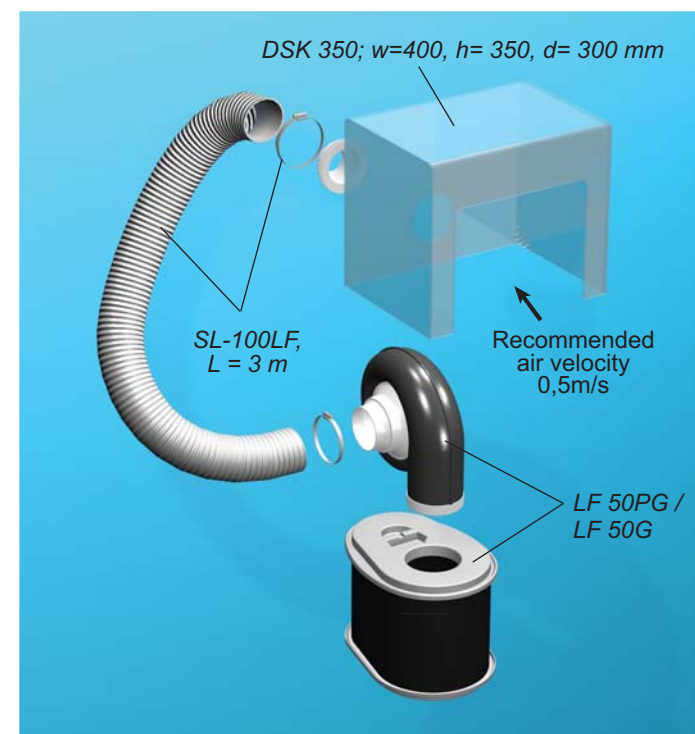


Ssawka płaska 300x200 mm
Skuteczna przy stole i warsztacie
PH 300-50 (fi 50 mm)
PH 300-75 (fi 75 mm)

Ssawka półokrągła fi 350 mm
wylapuje opary z otwartych próbek
K 350-50 (fi 50 mm)
K 350-75 (fi 75 mm)

Ssawka prostokątna
Przeznaczona do wychwytywania gazu z nad lub z boku miejsca pracy
SH 350-50 (fi 50 mm)
SH 350-75 (fi 75 mm)

LFK 350C



LFK 350C - wyposażone jest w polikarbonową kabinę odciągową zapewniającą doskonałe efekty wychwytywania zanieczyszczonego powietrza. Urządzenie nadaje się doskonale do ochrony pracownika przed oparami przy klejeniu, analizach i testach chemiczno-biologicznych.



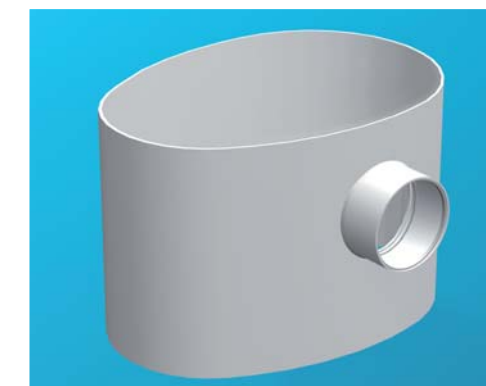
Filtr pyłowo/gazowy FHC 50

Dwustopniowy filtr HEPA, który oczyszcza powietrze z pyłu i dymu. Ostatnim etapem jest węgiel aktywowany do pochłaniania lotnych związków organicznych (VOC).



Filtr gazowy FC 50

Wydajny filtr do oczyszczania powietrza tylko z gazów. Filtr składa się z 6,5 kg wysokiej jakości węgla aktywowanego przeznaczonego do pochłaniania lotnych związków organicznych (VOC) gazów i zapachów. Proszę sprawdzić tabelę doborów.



Adapter VTA LF VTA

Specjalnie zaprojektowana nakładka na wkład filtracyjny umożliwia wrzucanie przefiltrowanego powietrza do atmosfery lub przyłączenie filtra do wentylacji.



Mocowanie LF VK

Kompatybilne z wentylatorami FF 50 do montażu ściennego i sufitowego.