

WYCIĄGI SPALIN SAMOCHODOWYCH

Bębnowy wyciąg spalin ASR/ASRM

Bębny z napędem sprężynowym i elektrycznym do pracy na stanowiskach serwisowych z pojazdami stacjonarnymi.

Fumex dostarcza bardzo wygodne rozwiązania dla stacjonarnych stanowisk serwisowych gdzie inne rozwiązanie nie jest możliwe. Bębny typu ASR/ASRM dostępne są w kilku wersjach, które pozwalają na skuteczne usuwanie spalin z wielu typów pojazdów stacjonarnych.

Właściwą ssawkę można znaleźć w osobnej broszurze.

Bębnowe odciągi spalin typu ASR mają napęd sprężynowy. W pomieszczeniach gdzie jest wysoki sufit i wymagany jest długi i ciężki wąż lepszym rozwiązaniem jest bębnowy odciąg spalin typu ASRM z napędem silnikowym. Za pomocą sterownika przewodowego lub zdalnego sterowania można rozwijać i zwijać wąż odciągowy.

Jednocześnie płynna i prosta obsługa zapewnia pracę bez uszkodzeń.

Bębny wykonane są z stali malowanej proszkowo.

Standardowe wsporniki do ASR pozwalają na montaż sufitowy, ścienny i podłogowy. Dostępne są z węzami o średnicach - 5, 100, 125 i 150 mm. Bębny są dostępne w trzech szerokościach i standardowo są wyposażone w wąż z EPDM odporny na zniszczenia.

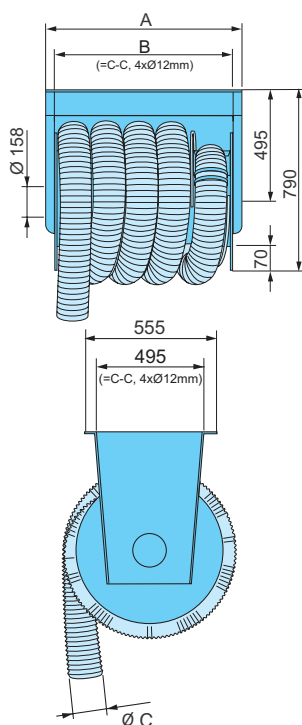
Standardowa długość węża wynosi 5 m i może być zwiększana o wielokrotność 2,5 m. Dodatkowa długość węża może być nawinięta na bęben lub zwisać z bębna.

Bęben ASR może być wyposażony w zewnętrzny włącznik typu ASR 865 do automatycznego systemu start/stop wentylatora, przepustnicy automatycznej itp.

Bębny mogą być podłączone do oddzielnego wentylatora lub do centralnego systemu odciągowego.



Bębnowy wyciąg spalin ASR/ASRM



oznaczenie		A	B	C	Długość węża (m)	Spadek węża (mm)
Napęd sprężynowy	Napęd elektryczny			Ø		
Średnica Ø75mm						
ASR 65-75-5	ASRM 65-75-5	835	775	75	5	0
ASR 65-75-7,5	ASRM 65-75-7,5	835	775	75	7,5	0
ASR 65-75-10	ASRM 65-75-10	835	775	75	10	0
Średnica Ø100mm						
ASR 65-100-5	ASRM 65-100-5	835	775	100	5	0
ASR 65-100-7,5	ASRM 65-100-7,5	835	775	100	7,5	0
ASR 65-100-10	ASRM 65-100-10	835	775	100	10	1
Średnica Ø125mm						
ASR 65-125-5	ASRM 65-125-5	835	775	125	5	0
ASR 65-125-7,5	ASRM 65-125-7,5	835	775	125	7,5	0
ASR 85-125-10	ASRM 85-125-10	1135	1075	125	10	0
ASR 85-125-12,5	ASRM 85-125-12,5	1135	1075	125	12,5	0
ASR 125-125-15	ASRM 125-125-15	1415	1355	125	15	0
Średnica Ø150mm						
ASR 65-150-5	ASRM 65-150-5	835	775	150	5	0
ASR 85-150-7,5	ASRM 85-150-7,5	1135	1075	150	7,5	0
ASR 85-150-10	ASRM 85-150-10	1135	1075	150	10	1
ASR 125-150-12,5	ASRM 125-150-12,5	1415	1355	150	12,5	0
ASR 125-150-15	ASRM 125-150-15	1415	1355	150	15	0

Akcesoria	
ASR 865	włącznik do zdalnego sterowania 24 V max
Zdalne sterowanie	
ASRM-1	mocowanie na ścianie przycisk góra/dół
ASRM-2	włącznik wiszący
ASRM RADIO	transmitter radiowy – komplet z odbiornikiem

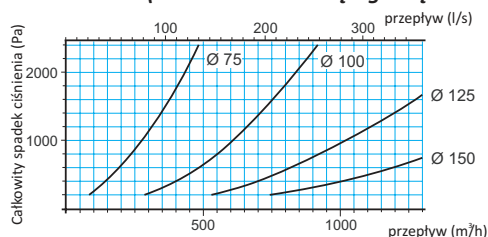
ASR = bęben z napędem sprężynowym

ASRM = bęben z napędem elektrycznym

Uwaga:

- Dla wysokich pomieszczeń dodatkowy wąż może zwiisać z bębna
- Przy długościach powyżej 12,5 m zawsze rekomendowany bęben elektryczny

Spadek ciśnienia (całkowicie rozwiniętego węża o dł. 5 m)



Objętość odciąganych gazów

Pojemność skokowa pojazdu	1000 rpm 120°C	3000 rpm 180°C	6000 rpm 210°C
Osobowe 2,0 l	100 m³/h	300 m³/h	600 m³/h
Osobowe 3,0 l	150 m³/h	450 m³/h	950 m³/h
Osobowe 4,0 l	200 m³/h	600 m³/h	1100 m³/h
Pojemność skokowa pojazdu	500 rpm 120°C	1250 rpm 180°C	2500 rpm 210°C
Ciężarowe 8,0 l	170 m³/h	440 m³/h	880 m³/h
Ciężarowe 15,0 l	330 m³/h	825 m³/h	825 m³/h
Ciężarowe 20,0 l	440 m³/h	1100 m³/h	1100 m³/h

System został zaprojektowany dla stanowisk stacjonarnych, ale przepływ powietrza powinien być wyższy niż początkowa objętość odciąganych gazów. System jako całość powinien być zaprojektowany na nieco wyższe parametry niż minimalnie wymagane parametry.

Wąż

EPDM/ poliester o wysokiej odporności temperaturowej, wąż z wzmocnionym opłotem stalowym, powraca do swoich wymiarów po zgnieceniu. Więcej na temat dostępnych węży i ich jakości udzieli przedstawiciel firmy Fumex.

Sprężyna

Spirala.

Dostawa- konfiguracja

Dostarczany w komplecie z 5 m węża
Dodatkowe węży i ssawki w oddzielnych broszurach.

Wąż

jakość.....nie palny, odporny na zniszczenia, przeznaczony do odciągania spalin
Zakres temp.....30 - 170°C

Silnik do ASRM

Moc 390 W
Napięcie 230V ~50 HZ
Włącznik, zdalne sterowanie,
klasa bezpieczeństwa..... IP 44

Pozostałe informacje

Powierzchnia wykonana z metalu malowany proszkowo
Waga bez węża.....ASR 65: ca 47 kg
ASR 85: ca 52 kg
ASR 125: ca 57 kg



BART Sp. z o.o.
ul. Będzińska 41/1 • 41-205 Sosnowiec
tel.: +48 32 256 22 33 • fax: +48 32 256 22 35
info@bart-vent.pl • www.bart-vent.pl