

MINIDYGESTORIUM

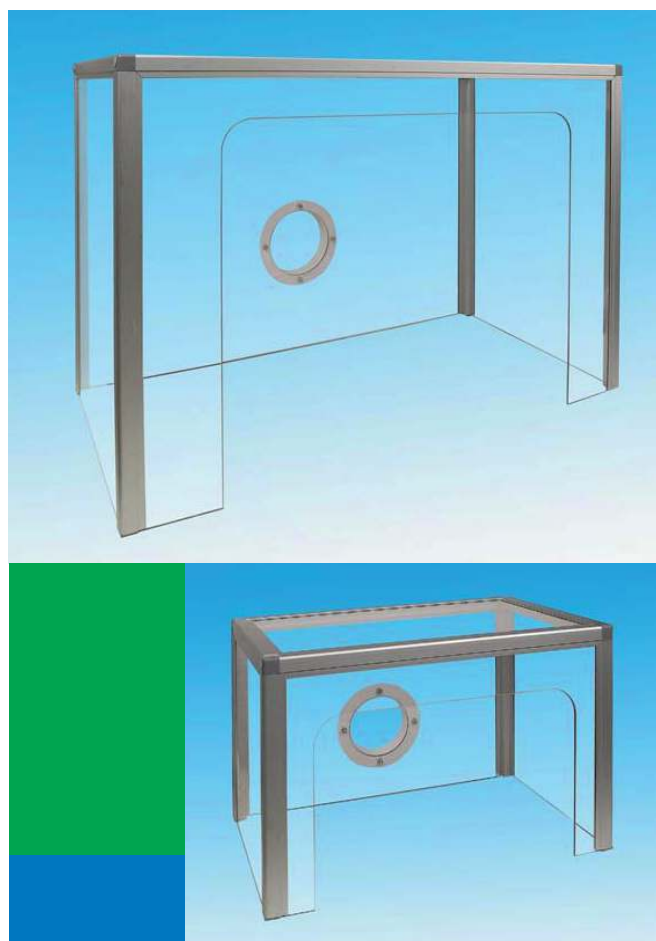
DSK 400 / 700

Doskonale sprawdza się tam, gdzie potrzebna jest maksymalna skuteczność odciągania zanieczyszczeń

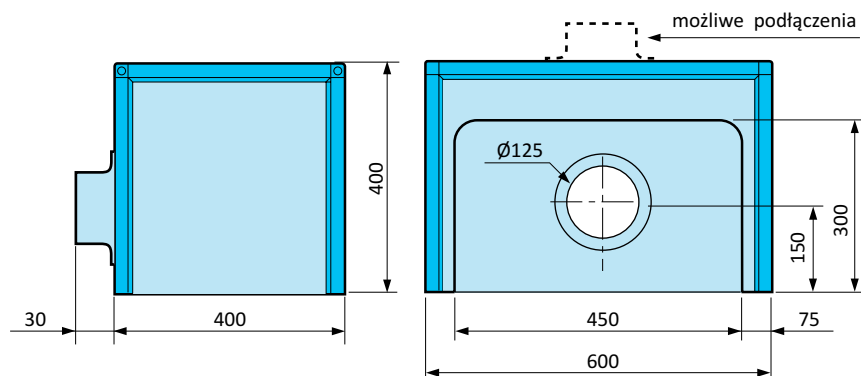
Mini dygestorium zalecane jest do odciągania zanieczyszczeń podczas pracy z substancjami chemicznymi w otwartych naczyniach, kalibracji aparatury chemicznej, klejeniu i wszędzie tam gdzie jest kilka źródeł zanieczyszczeń w tym samym czasie.

DSK jest produkowany z przezroczystych płyt wzmocnionych aluminiowymi ramkami tak by nie blokować obszaru pracy. Można go łatwo przesuwać w dowolnie wybraną lokalizację.

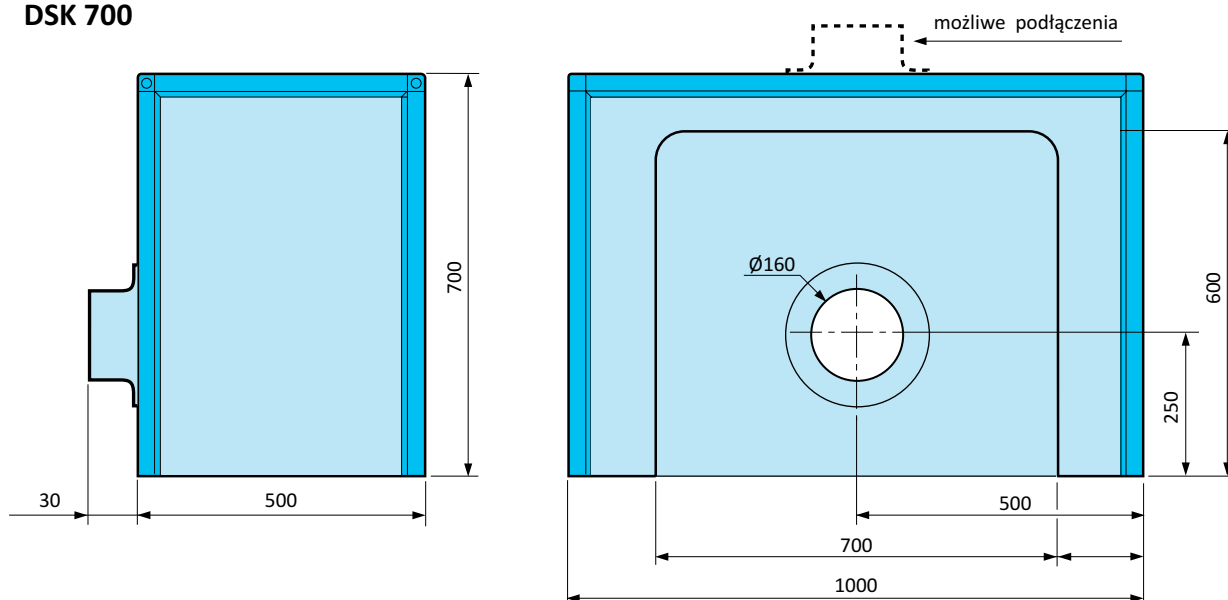
Produkowany jest w dwóch rozmiarach DSK 400 i DSK 700, inne rozmiary dostępne na zapytanie.



DSK 400



DSK 700



Materiał

4.00 mm Vivak PETG, płyty
Rama z aluminium anodowanego

Odciąg

Możliwość podłączenia wentylatora lub przenośnego filtra typu LF 70

Dostawa- konfiguracja

Mini dygestorium dostarczane jest częściowo zmontowane. Podłączenie odciągu standardowo jest montowane z tyłu, możliwa jest jego inna lokalizacja po uzgodnieniu przed zamówieniem.

DSK 400

Przepływ

- przy prędkości z przodu 0.5 m/s 67 l/s (240 m³/h)
- przy prędkości z przodu 0.3 m/s 40 l/s (145 m³/h)

Podłączenie $\varnothing 125$

Objętość 96 l

Waga..... 6,5 kg

DSK 700

Przepływ

- przy prędkości z przodu 0.5 m/s 208 l/s (750 m³/h)
- przy prędkości z przodu 0.3 m/s 125 l/s (450 m³/h)

Podłączenie $\varnothing 160$

Objętość 350 l

Waga..... 13,5 kg