

## Zastosowanie - przewodnik

| Zastosowanie              | Substancje szkodliwe   | Rek. urządzenie  | Rek. typ filtra |
|---------------------------|--|------------------|-----------------|
| Lutowanie (elektronika)   | Żywica, Ołów, Terpen, Limonen, Borneol, Izocyjaniany   | LFK 150F/250F    | Pyłowo-gazowy   |
| Tygielek lutowniczy       | Żywica, Ołów, Terpen   | LFK 175          | Pyłowo-gazowy   |
| Klejenie/spajanie         | LZO <sup>1</sup> , Metakrylan Metylu (MMA), Toluenu, 2-cyjanookrylan etylu, Tetrahydrofuran, Cykloheksanon | LFK 150/175      | Gazowy          |
| Sitodruk                  | Butanon (MEK), Toluenu   | LFK 150          | Gazowy          |
| Czyszczenie/odtłuszczenie | Aceton, Toluenu, MEK, LZO <sup>1</sup>   | LFK 350C         | Gazowy          |
| Laboratorium dentystyczne | Pył, Metakrylan Metylu (MMA)   | LFK 175          | Pyłowo-gazowy   |
| Stylizacja paznokci       | 2-Hydroksyetylometakrylan (HEMA), Metakrylan Metylu MMA, Aceton, pył polerski                              | LFK 150          | Pyłowo-gazowy   |
| Cięcie laserowe           | Pył, Cząstki metalu, Zapach  | LFK 150          | Pyłowo-gazowy   |
| Odlwanie                  | Epoksyd, Styren  | LFK 175          | Gazowy          |
| Renowacja                 | LZO <sup>1</sup>   | LFK 175/LFK 350C | Pyłowo-gazowy   |
| Spawanie TIG              | Dymy spawalnicze, Ozon, Gazy   | LFK 175          | Pyłowo-gazowy   |
| Pracownia witraży         | Tlenki ołowiu, LZO <sup>1</sup>  | LFK 175          | Pyłowo-gazowy   |
| Botanika                  | LZO <sup>1</sup>   | LFK 175          | Gazowy          |
| Rzeźbienie                | LZO <sup>1</sup> , Pył silikonowy, Uszczelniacze   | LFK 150/LFK 175  | Pyłowo-gazowy   |

<sup>1</sup> Lotne Związki Organiczne

## Aspekty zdrowotne

### Cząsteczki dymu i kurzu

Niektóre cząsteczki substancji jak kwarc mogą wnikać i pozostać w płucach. Inne cząstki mogą przeniknąć do układu krwionośnego i dotrzeć do pozostałych organów i obszarów organizmu. Jeżeli dymy zawierają np. ołów, może on wnikać do komórek w płucach i być dalej transportowany również do układu kostnego.

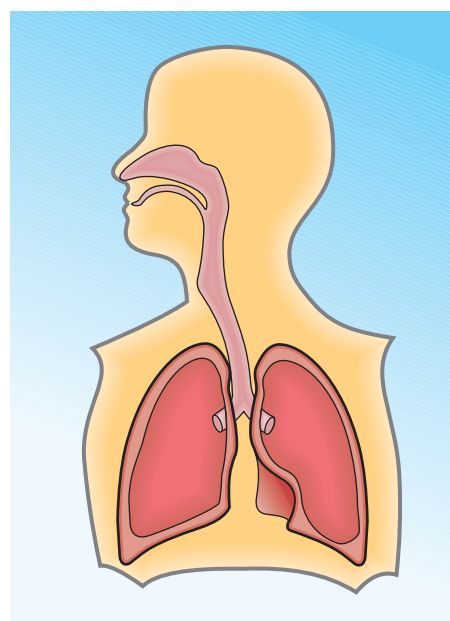
### Opary rozpuszczalników (LZO).

Blisko wszystkie rozpuszczalniki zaliczają się do Lotnych Związków Organicznych lub płynów. Rozpuszczalniki są stosowane do wielu codziennych czynności jak czyszczenie, odtłuszczenie i rozpuszczanie innych substancji nierozpuszczalnych w wodzie. Stanowią one również składnik lepików, klejów, farb i lakierów. Opary rozpuszczalników powodują efekt narkotyczny, który powoduje zmęczenie, zawroty głowy i zatrucia. Opary i gazy rozpuszczalników wnikają do organizmu poprzez układ dróg oddechowych i rozprzestrzeniają się do mózgu i wątroby. Opary rozpuszczalników działają drażniąco na oczy i układ oddechowy.

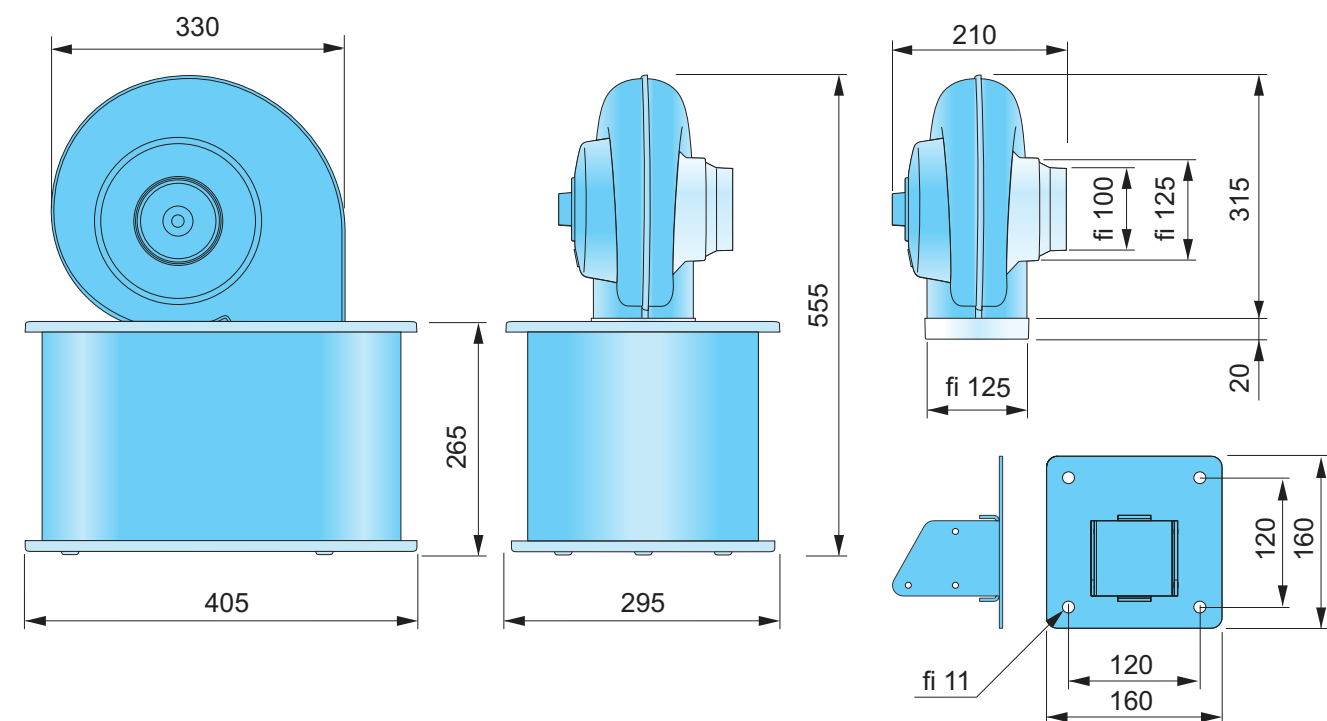
### Ratuj swoje płuca!

Stosując odpowiednie i efektywne odciągi dymów, gazów i pyłów połączone z filtrami można w dużym stopniu zredukować lub wyeliminować ryzyko pracy zagrożeniami lotnymi.

Cząstki mniejsze niż 5 µm wnikają do płuc poprzez pęcherzyki płucne i powodują szkody w rozmaity sposób. Najlepszą ochroną jest ich eliminowanie bezpośrednio w miejscu ich powstawania.



0709



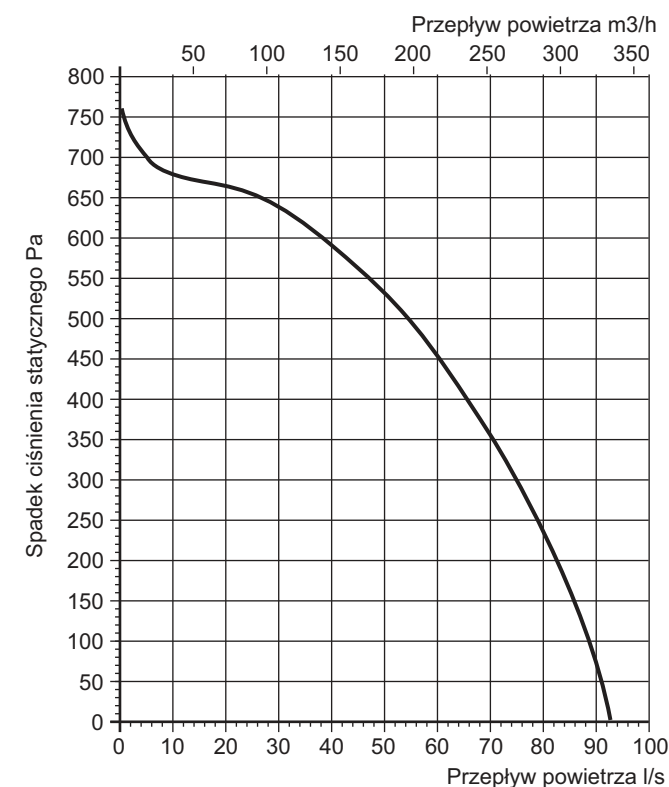
## Charakterystyka techniczna

### Dane techniczne urządzenia LF 50

Przepływ powietrza 0-80 l/s (max)  
 Masa 8 kg  
 Poziom hałasu 60 dB(a)  
 Zasilanie 195 W, 230 V 50Hz

**Pył/Gaz**  
 FHC 50 filtr HEPA H13\*/z węglem aktywnym  
**Gaz**  
 FC 50 filtr z węglem aktywnym 6,5 kg  
 FCC 50 filtr z węglem aktywnym 7,2 kg

\*Skuteczność filtra dla H13 wynosi 99,99% dla cząstek 0,3 µm



BART Sp. z o.o.  
 ul. Będzińska 41/1 • 41-205 Sosnowiec  
 tel.: +48 32 256 22 33 • fax: +48 32 256 22 35  
 info@bart-vent.pl • www.bart-vent.pl



## ZESTAWY MINI ODCIĄGÓW

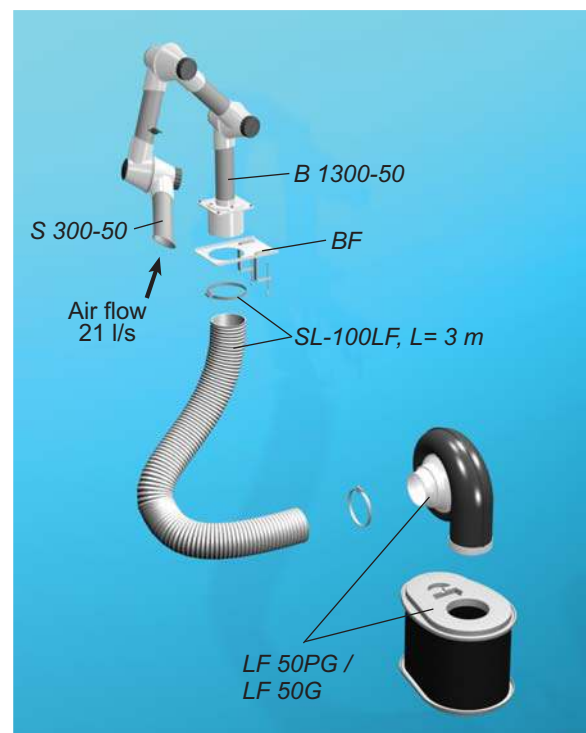
# LF50

Miejscowe zestawy odciągowe firmy Fumex są gotowym rozwiązaniem problemu pyłu, dymu, gazu czy nieprzyjemnego zapachu na stanowisku pracy. Zestawy dostarczane są kompletne w jednym pudełku.



Pure advantage

## LFK 150



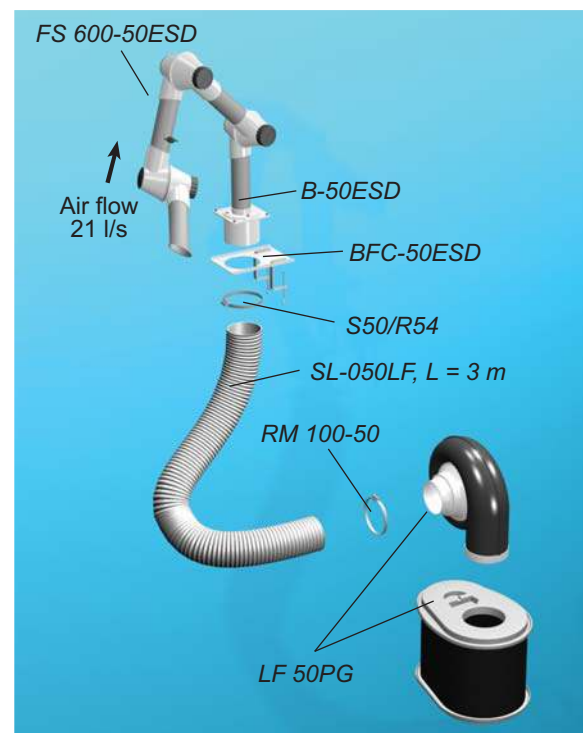
**LFK 150** - urządzenie jedno stanowiskowe. Składa się z ramienia TERFU fi 50 mm o zasięgu 1300 mm oraz filtra z wentylatorem

## LFK 250



**LFK 250** - rozwiązanie na podwójne stanowisko pracy. Zawiera 2 ramiona TERFU fi 50 mm o zasięgu 1300 mm, trójnik, przewody elastyczne oraz konsole montażowe do ramion.

## LFK 150F



**LFK 150F** - urządzenie jedno stanowiskowe. Składa się z elastycznego ramienia w wersji antystatycznej (ESD) i przeznaczone jest do montażu elektroniki.

## LFK 250F



**LFK 250F** - rozwiązanie na podwójne stanowisko pracy wyposażone w elastyczne ramiona odciągowe o zasięgu 600 mm. Ramiona są wykonane w wersji elektrostatycznej (ESD)



### Przenośna jednostka filtrująca LF 50PG-230 pyłowo/gazowa LF 50G-230 gazowa

Cicho pracujące zestawy filtra z wentylatorem o dużej wydajności i wbudowanym regulatorem prędkości obrotowej. Zestaw LF 50PG wyposażony jest w wieloetapowy filtr pyłowy z filtrem HEPA i filtrem gazowym. Zestaw LF 50G składa się z filtra gazowego



### Wentylator z regulatorem obrotów FF 50-230

Wbudowany regulator prędkości obrotowej silnika pozwala na swobodną regulację wydajności urządzenia. Wentylator został zaprojektowany aerodynamicznie dla optymalnej wydajności przy minimalnych oporach przepływu. Wynikiem tego jest cicha praca wentylatora przy dużej wydajności.



### Filtr pyłowo/gazowy FHC 50

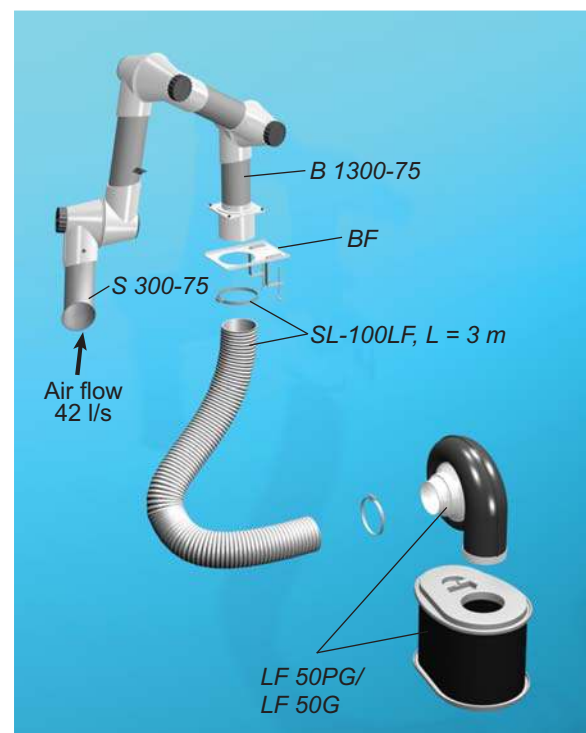
Dwustopniowy filtr HEPA, który oczyszcza powietrze z pyłu i dymu. Ostatnim etapem jest węgiel aktywowany do pochłaniania lotnych związków organicznych (VOC).



### Filtr gazowy FC 50

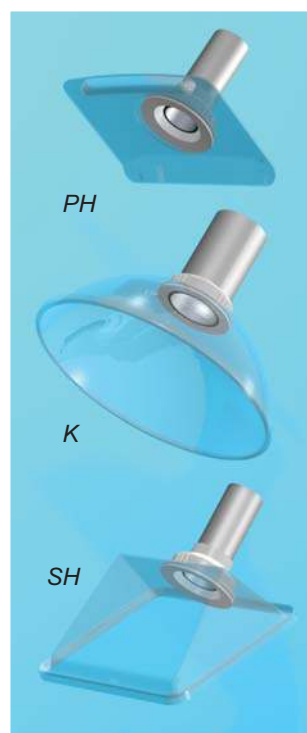
Wydajny filtr do oczyszczania powietrza tylko z gazów. Filtr składa się z 6,5 kg wysokiej jakości węgla aktywowanego przeznaczonego do pochłaniania lotnych związków organicznych (VOC) gazów i zapachów. Proszę sprawdzić tabelę doborów.

## LFK 175



**LFK 175** - urządzenie jedno stanowiskowe. Składa się z ramienia TERFU fi 75 mm o zasięgu 1300 mm oraz filtra z wentylatorem. Charakterystuje się większą wydajnością dla skutecznego odciągu.

## Akcesoria

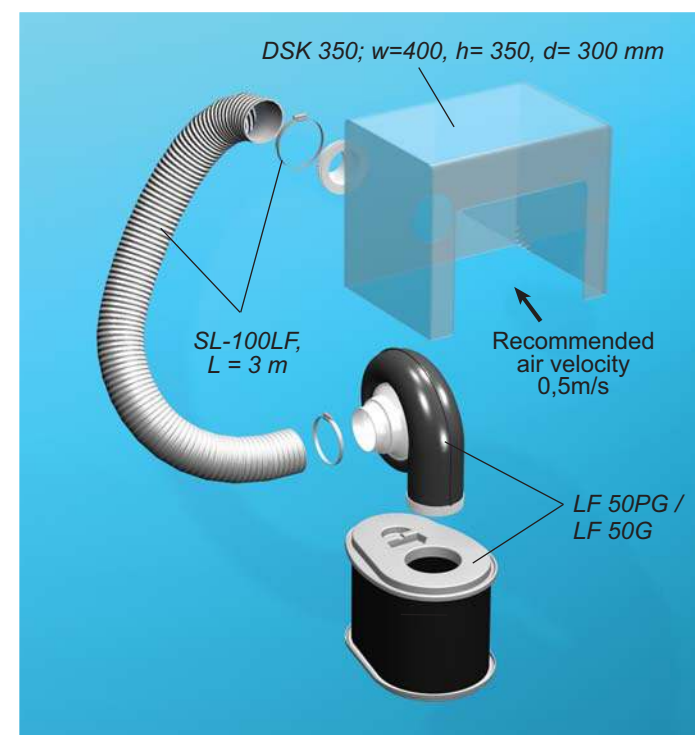


**Ssawka płaska 300x200 mm**  
Skuteczna przy stole i warsztacie  
PH 300-50 (fi 50 mm)  
PH 300-75 (fi 75 mm)

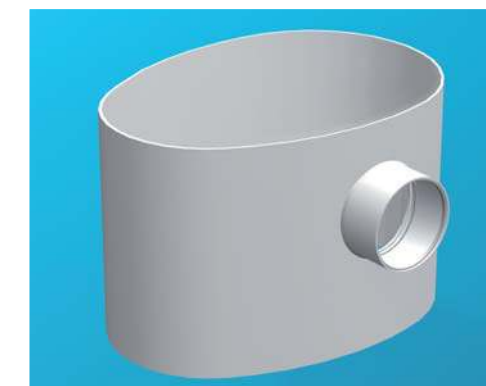
**Ssawka półokrągła fi 350 mm**  
wylapuje opary z otwartych próbek  
K 350-50 (fi 50 mm)  
K 350-75 (fi 75 mm)

**Ssawka prostokątna**  
Przeznaczona do wychwytywania gazów z nad lub z boku miejsca pracy  
SH 350-50 (fi 50 mm)  
SH 350-75 (fi 75 mm)

## LFK 350C



**LFK 350C** - wyposażone jest w polikarbonową kabinę odciągową zapewniającą doskonałe efekty wychwytywania zanieczyszczonego powietrza. Urządzenie nadaje się doskonale do ochrony pracownika przed oparami przy klejeniu, analizach i testach chemiczno-biologicznych.



### Adapter VTA LF VTA

Specjalnie zaprojektowana nakładka na wkład filtracyjny umożliwia wrzucanie przefiltrowanego powietrza do atmosfery lub przyłączenie filtra do wentylacji.



### Mocowanie LF VK

Kompatybilne z wentylatorami FF 50 do montażu ściennego i sufitowego.