

## MINI RAMIONA ODCIĄGOWE

### Mini ramiona odciągowe ME 50

#### **Idealne rozwiązanie dla pomieszczeń laboratoryjnych, pracowni szkolnych, przemysłu elektronicznego.**

Dzięki specjalnie zaprojektowanej konstrukcji miniramiona ME o średnicy 50 mm firmy FUMEX mają niski spadek ciśnienia, który daje wiele korzyści:

- oszczędność energii
- redukcję hałasu w instalacji wentylacyjnej
- większą wydajność bez konieczności stosowania większych średnic ramion
- możliwości podłączenia do innych urządzeń odciągowych

Wyjątkowy projekt i szeroka oferta rozwiązań uchwytów i wsporników do miniramion typu ME sprawia, że jest to najlepszy możliwy wybór.

Pomoc przy projektowaniu dostępna na stronie 5 oraz stronie [www.fumex.com](http://www.fumex.com) gdzie znajdują się pomocne urządzenia do projektowania oraz rysunki w formacie CAD.



*Oferta FUMEX obejmuje również ramiona, akcesoria do ramion wentylatory, sterowania, filtry mobilne*

# FUMEX® ME 50

## Zawsze wybieraj niższy spadek ciśnienia

Osiągnięcie najniższego możliwego spadku ciśnienia jakościowym aspektem, który zawsze powinien być rozważany przy wyborze rozwiązania

Dzięki specjalnej konstrukcji przegubów miniramiona ME posiadają maksimum elastyczności przy niskim spadku ciśnienia. Ponieważ powietrze przepływa przez przeguby bez tworzenia niepotrzebnych turbulencji, różnica spadku ciśnienia w ramieniu w pozycji roboczej jak i pozycji złożonej jest minimalna

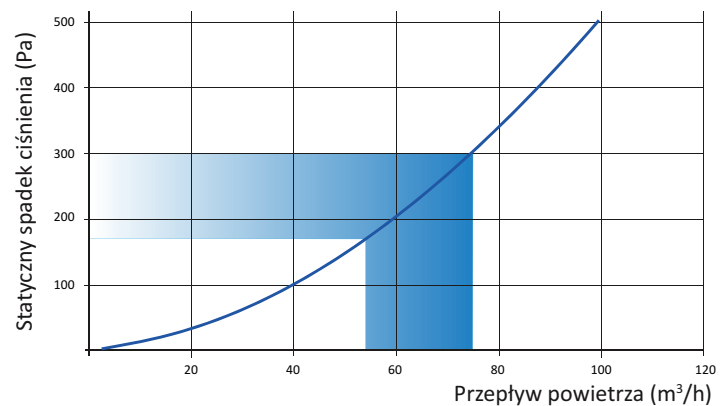


600

## Rekomendowany przepływ powietrza

Rekomendowany przepływ powietrza dla ramienia o średnicy 50 mm to 55-75 m<sup>3</sup>/h  
Zobacz tabelę i diagram.

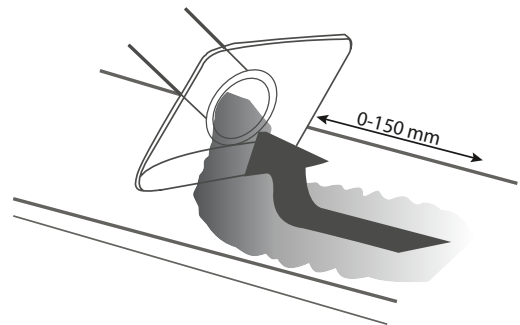
Aplikacja	Przepływ powietrza	
Laboratora	50-75 m <sup>3</sup> /h	15-21 l/s
Szkoły	50-75 m <sup>3</sup> /h	15-21 l/s
Salony kosmetyczne	65 m <sup>3</sup> /h	18 l/s



Statyczny spadek ciśnienia mierzony zgodnie z normą ISO 5167-1

## Optymalne odciąganie

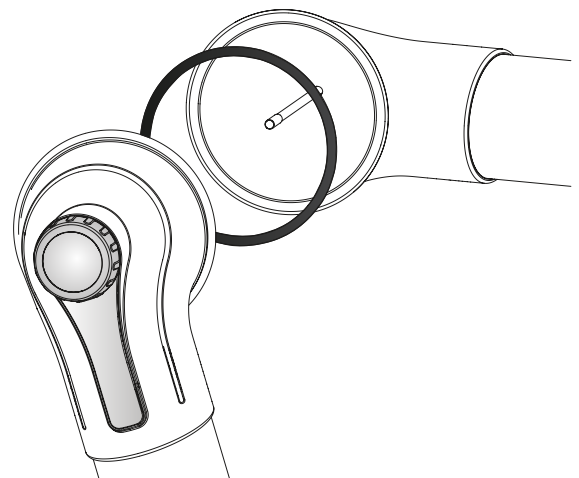
Aby uzyskać jak najlepsze korzyści z zastosowania odciągów miejscowych ważne jest umiejscowienie odciągu jak najbliżej źródła zanieczyszczenia. Dobrą zasadą jest przyjęcie, iż jest to 2-3 razy średnicy ramienia odciągowego. Przy rekomendowanym przepływie pozwoli to osiągnąć maksymalną wydajność nawet jeśli zakłócenia generowane są w pobliżu.



## Wyjątkowe korzyści

Znajdująca się wewnątrz ramion ME konstrukcja przegubów została opatentowana jest to kombinacja dużej średnicy przegubu oraz pojedynczego uchwytu dzięki czemu ramię można łatwo pozycjonować i ma ono lepszą stabilność. Dodatkowo można je regulować za pomocą pokrętła bez użycia nadmiernej siły.

Przeguby są wzmocnione na brzegach i mają pomiędzy sobą gumowy pierścień przewodzący o niskim współczynniku tarcia, który ułatwia przesuwanie w górę i w dół podczas pozycjonowania ramienia.



# FUMEX® ME 50

## Jedno ramię. Kilka rozwiązań

Fumex posiada kompletną ofertę akcesoriów do wielu zastosowań – pozwala to na wykorzystanie ramion do różnych aplikacji przy usuwaniu szkodliwych gazów i pyłów.



### Wersja standardowa

Przeznaczona do usuwania zanieczyszczeń z powietrza np. w laboratoriach, pracowniach szkolnych, szpitalach, przemyśle farmaceutycznym, salonach kosmetycznych i innych laboratoriach przemysłowych



### Wersja ESD



Dedykowana do usuwania zanieczyszczeń w środowisku zagrożonym wybuchem, gdzie istnieje niebezpieczeństwo powstania iskry, przeskoku ładunku elektrostatycznego np. przemysł elektroniczny

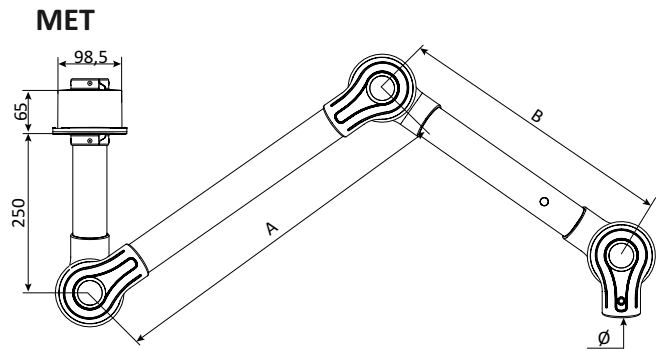


# FUMEX® ME 50

## MET – ramię sufitowe i ścienne, 3-przegubowe

Standard	Wielkość (mm)			Waga (kg)
	A	B	∅ C	
MET 1000-50	400	300	50	1,50
MET 1300-50	550	450	50	1,65
MET 1500-50	750	450	50	1,70

ESD	Wielkość (mm)			Waga (kg)
	A	B	∅ C	
MET 1000-50ES	400	300	50	1,50
MET 1300-50ES	550	450	50	1,65
MET 1500-50ES	750	450	50	1,70

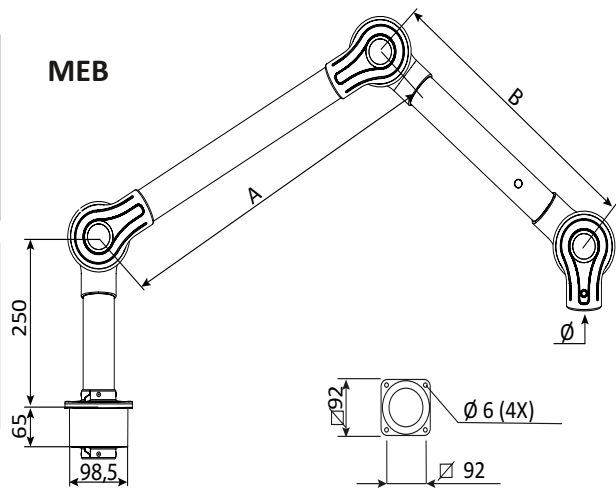


MET do montażu sufitowego nie zawiera wspornika do montażu. MEV do montażu ściennego zawiera wspornik do montażu MVK.

## MEB – ramię stołowe, 3-przegubowe

Standard	Wielkość (mm)			Waga (kg)
	A	B	∅ C	
MEB 1000-50	400	300	50	1,50
MEB 1300-50	550	450	50	1,65
MEB 1500-50	750	450	50	1,70

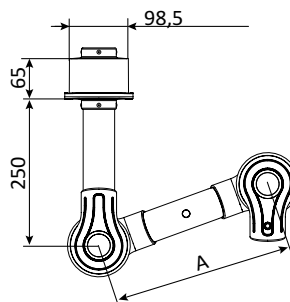
ESD	Wielkość (mm)			Waga (kg)
	A	B	∅ C	
MEB 1000-50ES	400	300	50	1,50
MEB 1300-50ES	550	450	50	1,65
MEB 1500-50ES	750	450	50	1,70



## MET – ramię sufitowe i ścienne, 2-przegubowe

Standard	Wielkość (mm)		Waga (kg)
	A	∅ C	
MET 650-50	300	50	1,00
MET 750-50	450	50	1,10

ESD	Wielkość (mm)		Waga (kg)
	A	∅ C	
MET 650-50ES	300	50	1,00
MET 750-50ES	450	50	1,10

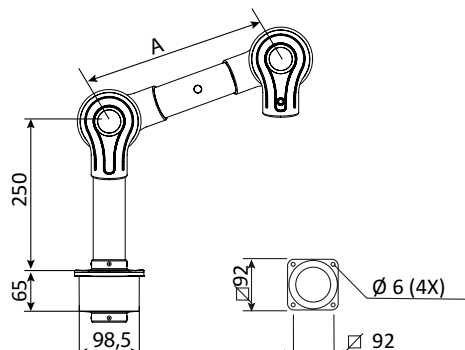


MET do montażu sufitowego nie zawiera wspornika do montażu. MEV do montażu ściennego zawiera wspornik do montażu MVK.

## MEB – ramię stołowe, 2-przegubowe

Standard	Wielkość (mm)		Waga (kg)
	A	∅ C	
MEB 650-50	300	50	1,00
MEB 750-50	450	50	1,10

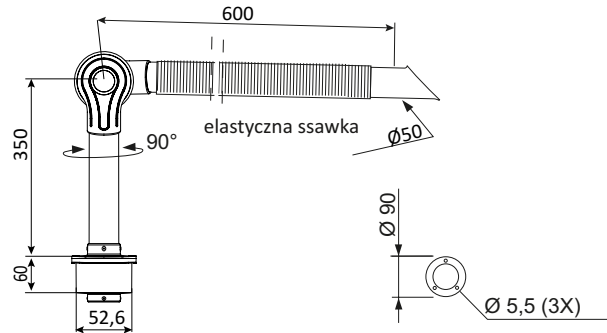
ESD	Wielkość (mm)		Waga (kg)
	A	∅ C	
MEB 650-50ES	300	50	1,00
MEB 750-50ES	450	50	1,10



# FUMEX® ME 50

## MEBC – ramię stołowe, 1-przegubowe

ESD	Ø C	Waga (kg)
MEBC 700-50ES	50	0,8

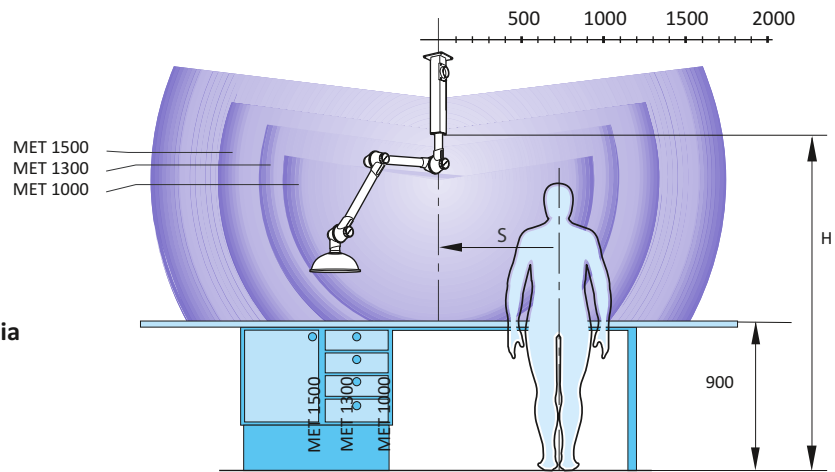


### Wskazówki do rekomendowanej wysokości montażu

Poniższe przykłady instalacji pokazują rekomendowaną wysokość w relacji do miejsca pracy i możliwości ramion odciążowych.

#### Rekomendowana wysokość instalacji

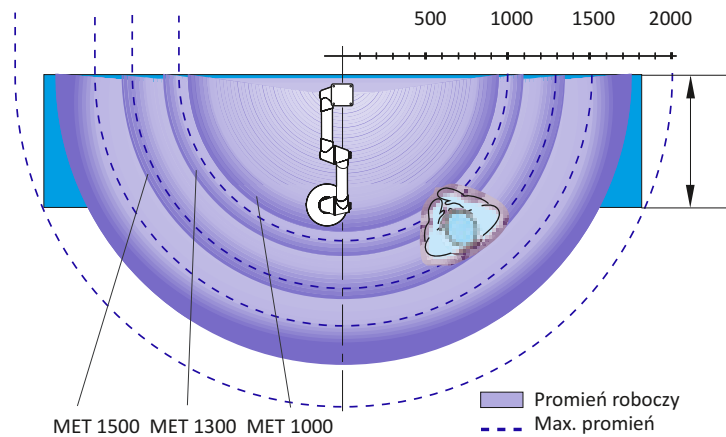
Oznaczenie	H (mm)
MET 1000-50	1700-2000
MET 1300-50	1900-2200
MET 1500-50	2000-2300



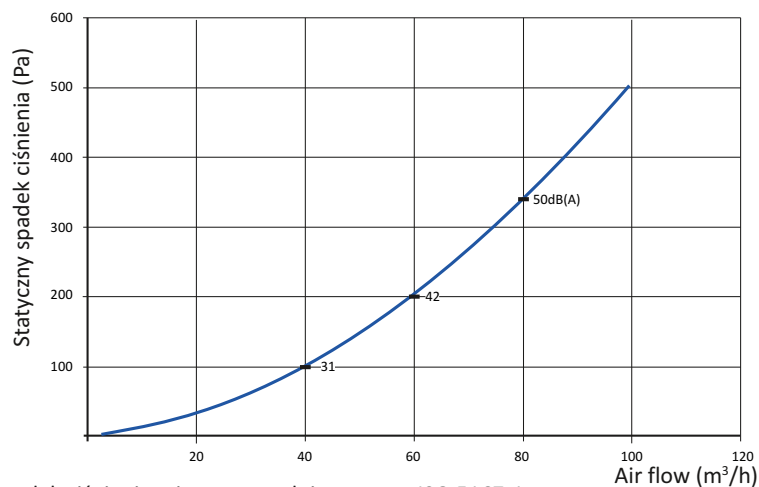
#### Rekomendowana wielkość pomieszczenia w relacji do stanowiska pracy

Promień w odniesieniu do stanowiska pracy

Oznaczenie	S (mm)
MET 1000-50	300-600
MET 1300-50	400-700
MET 1500-50	500-800

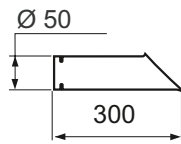


### Spadek ciśnienia



Statyczny spadek ciśnienia mierzony zgodnie z normą ISO 5167-1  
 Poziom ciśnienia akustycznego mierzony zgodnie z normą ISO 3743.  
 Oznaczony poziom hałasu odnosi się do poziomu ciśnienia akustycznego

## Ssawki odciągowe



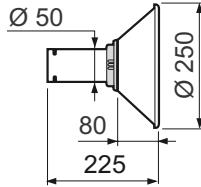
### SSAWKA PUNKTOWA

Przeznaczona do odciągania zanieczyszczeń punktowych ze źródła ich powstawania

Zakres temp: -15°C to +80°C

Standard	Wersja	Waga (g)
MES 300-50	ES	115

Materiał Standard: Aluminium  
ES PEEL czarny



### SSAWKA METALOWA

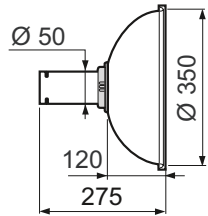
Może być użyta w środowisku korozyjnym do usuwania gazów gorących i zanieczyszczeń pylistych.

Ssawka występuje w wersji z oświetleniem.

Zakres temp: -15°C to +80°C

Standard	Wersja	Waga (g)
MEM 250-50	ES	300

Materiał Standard: Aluminium malowane proszkowo  
ES Aluminium



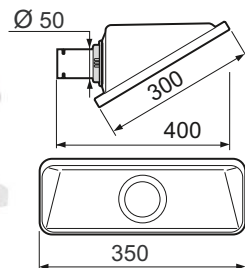
### KOPUŁA

Przeźroczysta ssawka przeznaczona do usuwania gazów lekkich z szeroko rozprzestrzonymi zanieczyszczeniami bez ograniczeń widoczności dla użytkownika

Zakres temp: -15°C to +80°C

Standard	Wersja	Waga (g)
MEK 350-50	ES	415

Materiał Standard: PMMA  
ES PEEL czarny



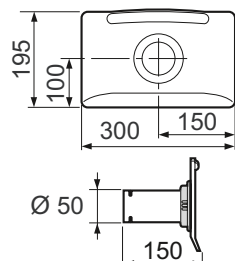
### SSAWKA PROSTOKĄTNA

Jest idealna w przypadku konieczności umieszczenia odciągu nad stanowiskiem pracy gdzie powstają zanieczyszczenia-gazy, pyły – pozwala na odciąganie zanieczyszczeń zarówno od góry jak i od dołu bez zakłócania pracy.

Zakres temp: -15°C to +80°C

Standard	Wersja	Waga (g)
MESH 350-50		450

Materiał Standard: PETG



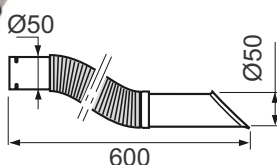
### EKRAN ODCIĄGOWY

Został tak zaprojektowany aby osiągnąć maksymalną powierzchnię odciągania bez konieczności przestawiania użytkownikowi pola pracy. Ssawka ma najlepsze parametry przy odciąganiu ze stołu lub z nad płaskiego stanowiska pracy.

Zakres temp: -15°C to +80°C

Standard	Wersja	Waga (g)
MEPH 300-50	ES	330

Materiał Standard: PETG  
ES PEEL czarny



### SSAWKA ELASTYCZNA

Ssawka elastyczna punktowa jest dedykowana do usuwania zanieczyszczeń punktowych przy przemieszczaniu źródła powstawania zanieczyszczeń. Posiada możliwość łatwego manewrowania.

Dostępna tylko w wersji ESD

Zakres temp: -15°C to +80°C

Standard	Wersja	Waga (g)
MFS 600-50ES	-	315



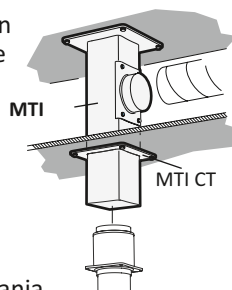
# FUMEX® ME 50

## Wsporniki montażowe



Wszystkie dostarczane przez FUMEX wsporniki do ramion ME w standardzie posiadają podłączenie obrotowe, które daje możliwość obrotu ramienia o 360° bez konieczności montowania specjalnych podłączeń.

Zarówno wspornik ścienny jak i sufitowy zawierają kwadratową płytę z anodowanego aluminium umożliwiającą ich stabilne zamocowanie. Aluminiowe profile pozwalają na zamocowanie odciągów zgodnie z wymaganiami klienta i wymaganiami miejsca zamocowania.

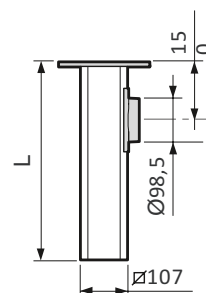
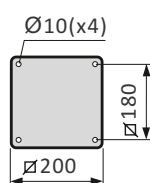
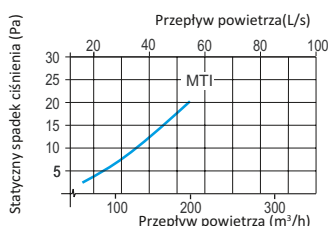


## Wsporniki sufitowe MTI i MTF

Instalacja jest prosta i stabilna. Wspornik sufitowy został tak zaprojektowany, aby można go było łatwo zamocować w pomieszczeniach z sufitem podwieszonym bez konieczności wykonania dodatkowych kanałów i robienia dodatkowych otworów.

Wsporniki MTI mogą być dostarczane do długości 2 m a powyżej 2 m na specjalne zapytanie.

	Długość (mm)	Waga (kg)
<b>Standard</b>	<b>L</b>	<b>(kg)</b>
MTI 250	250	3,15
MTI 500	500	3,80
MTI 750	750	4,50
MTI 1000	1000	5,15
MTI 1250	1250	5,80
MTI 1500	1500	6,45
MTI 1750	1750	7,10
MTI 2000	2000	7,75



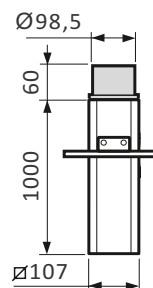
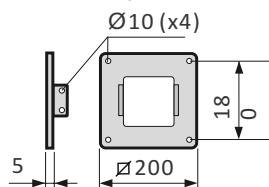
Wsporniki sufitowe mają różne długości i mogą być przycięte w zależności od wymagań montażowych.

Dostępne są w 8 standardowych długościach od 0,25 do 2,0 m

	Długość (mm)	Waga (kg)
<b>Standard</b>	<b>L</b>	<b>(kg)</b>
MTF	1000	4,20

Wsporniki MTI i MTF są dostępne również w wersji ESD.

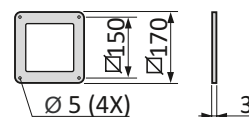
Wsporniki sufitowe z powłoką epoksydową mogą być dostarczane do długości 3 m. Dla środowisk agresywnych rekomenduje się wsporniki, które są dodatkowo zabezpieczone wewnątrz przez powłoki epoksydowe do długości 1,25 m



## Płytki MTI CT

Płytki są używane do maskowania otworów i stabilizowania ramion sufitowych szczególnie przy sufitach podwieszanych

	Waga (kg)
<b>Standard</b>	<b>(kg)</b>
MTI CT	0,50



Płytki MTI CT są dostępne również w wersji ESD.

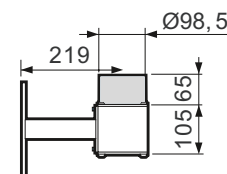
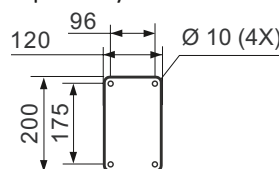
## Wspornik ścienny MVK

Dostarczany w komplecie z ramionami ściennymi.

Może być dostarczony na specjalne zamówienie klienta dla ramion poziomych i pionowych.

	Waga (kg)
<b>Standard</b>	<b>(kg)</b>
MVK	2,15

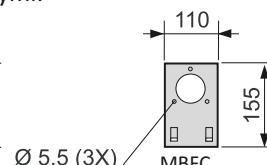
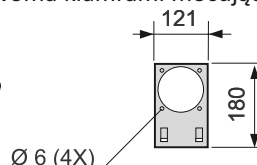
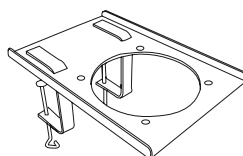
Wsporniki ścienne są dostępne również w wersji ESD.



## Mocowanie stołowe MBF

Wspornik ten umożliwia zamocowanie ramienia na stole. Dostarczany z dwoma klamrami mocującymi.

	Waga (kg)
<b>Standard</b>	<b>(kg)</b>
MBF	0,75
MBFC ES	0,70

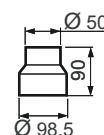


Mocowanie stołowe dostępne jest również w wersji ESD.

## MRM – redukcja 98,5/50

Polipropylenowa do podłączenia średnic od 98,5 do 50 mm

	Waga (kg)
<b>Standard</b>	<b>(kg)</b>
MRM 100-50	0,08





## Opis materiałów

### Przeguby

Polipropylenowe (PP) przeguby wyposażone w regulowane łożyska kulkowe z gumowym pierścieniem przewodzącym o niskim współczynniku tarcia. Sprężyny podtrzymujące i inne komponenty wykonane są ze stali ocynkowanej lub nierdzewnej w zależności od wersji ramienia.

### Rury

Wykonane są z cienkiego anodyzowanego aluminium lub z polipropylenu. W standardzie dostarczane są przepustnice odcinające powietrze.

### Ramiona ME standard

Ramiona ME w wersji standard posiadają polipropylenowe przeguby i rury z anodyzowanego aluminium. Dedykowane do odciągania z powietrza różnego typu zanieczyszczeń gazowych i pyłów w takich pomieszczeniach jak laboratoria farmaceutyczne, szkolne, szpitalne, salony kosmetyczne, przemysł lekki.



### Ramiona ME ESD

Przeguby oraz rury w tych ramionach są wykonane z przewodzącego polipropylenu w celu zabezpieczenia przed przeskokami ładunków elektrostatycznych. Wersja ESD jest przeznaczona do pracy w środowiskach zagrożonych wybuchem gdzie należy unikać ryzyka wystąpienia iskry i w obszarach gdzie wymagana jest wersja z certyfikatem ESD- dotyczy to przemysłu elektronicznego. Ramiona ME ESD są wykonane zgodnie z wymaganiami normy EN-61340-5-1

## Specyfikacja dostawy

Miniramiona do montażu sufitowego MET - nie zawierają ssawek ani wsporników, które zamawia się oddzielnie.

Miniramiona do montażu ściennego MEV są dostarczane ze wspornikiem ściennym, bez ssawek

Miniramiona do montażu stołowego - dostarczane są z płytą do montażu na stole, bez ssawek i mocowania stołowego, które zamawia się osobno.