

ODCIĄGI MIEJSCOWE

MiniTex 1100, 1500

Elastyczny, teleskopowy odciąg miejscowy z najniższym na rynku spadkiem ciśnienia.

Teleskopowe ramię miniTEX dostępne jest w długościach 1,1 i 1,5 m, dedykowane do odciągania zanieczyszczeń w laboratoriach o oczekiwanym niskim spadku ciśnienia.

MiniTex został wyposażony w sprężynę, dzięki której można łatwo operować ramieniem. Teleskopowa funkcjonalność, możliwość operowania pod kątem i obrotu o 360° sprawia, że ramię daje dużo możliwości zarówno w kwestii pozycjonowania jak i manewrowania ramieniem.

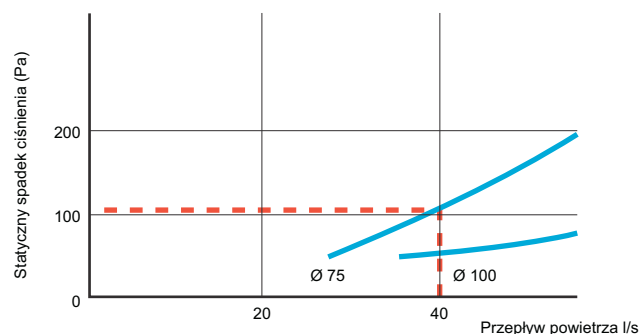
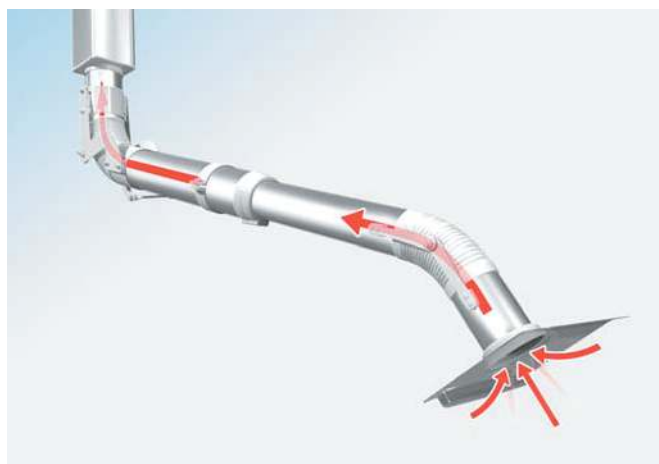
W odciągach Fumex konstrukcja wsporcza jest na zewnątrz, dzięki czemu zapewniony jest naturalny przepływ powietrza przez ramię a tym samym uzyskuje się niski spadek ciśnienia i zapobiega ryzyku zablokowania ramienia.

Dzięki specjalnej teleskopowej konstrukcji ramię MiniTex ma dużo niższy spadek ciśnienia niż tego typu ramiona na rynku, dlatego odciągi te są szczególnie zalecane tam gdzie oczekiwany jest niski spadek ciśnienia w systemie odciągowym. Ramię MiniTex może być wyposażone w różne ssawki odciągowe zapewniając zwiększone widmo odciągania.

Przegubowa i teleskopowa funkcjonalność może być łatwo regulowana za pomocą konstrukcji zewnętrznej ramienia. Elementy ramienia wewnątrz są gładkie, można je łatwo czyścić. Ramię jest wyposażone dodatkowo w szczelną przepustnicę. Odciąg Mini Tex jest dostępny w wersji sufitowej i ściennej.



Zawsze wybieraj niższy spadek ciśnienia



Niski spadek ciśnienia daje wiele korzyści:

MiniTex ma linearny przepływ powietrza, dzięki temu, że wewnątrz nie ma komponentów nie ma też możliwości zablokowania strumienia powietrza. W tym samym czasie teleskopowa funkcjonalność pozwala na uzyskanie relatywnie wysokiej szybkości przepływu w ssawce odciągowej.

Dla większości typów laboratoriów rekomendowana jest średnica 75 mm i przepływ 40 l/s (150 m³/h). Taki przepływ zapewnia wystarczająco dużo powietrza do usunięcia wszystkich powstających zanieczyszczeń. Odciąg MiniTex o śred. 75 mm daje jedynie 110 Pa

statycznego spadku ciśnienia przy 40 l/s (150 m³/h) podczas gdy w tym samym czasie szybkość przepływu przez ssawkę wynosi prawie 10m/s.

Uzyskane charakterystyki dają kilka korzyści:

- ramiona Mini Tex są łatwe do podłączenia do systemu wentylacyjnego a przy tym charakteryzują się niskimi spadkami ciśnienia
- wysoka prędkość przepływu powietrza przez ssawkę zapewnia efektywne odciąganie zanieczyszczeń
- niski spadek ciśnienia minimalizuje problem z hałasem w systemie wentylacyjnym.

Idealne rozwiązanie przy niskich sufitach



MiniTex jest idealnym rozwiązaniem przy niskich sufitach i nisko powieszonym oświetleniu

Teleskopowa funkcja i jeden przegub zapewnia bezkolizyjność pracy w pomieszczeniach gdzie oświetlenie jest nisko powieszony czy sufity są zawieszony nisko.

Wsporniki mocujące

Odciaży MiniTex są dostarczane ze wspornikami wykonanymi z anodowanego aluminium zapewniając stabilne mocowanie i wysoki poziom odciągania.

MTI-125 wspornik sufitowy z możliwością zamocowania nad i pod sufitem podwieszonym zalecane zastosowanie płyty maskującej MTI CT-125

MVK-125 wspornik ścienny jest zawsze w modelach z oznaczeniem MXV

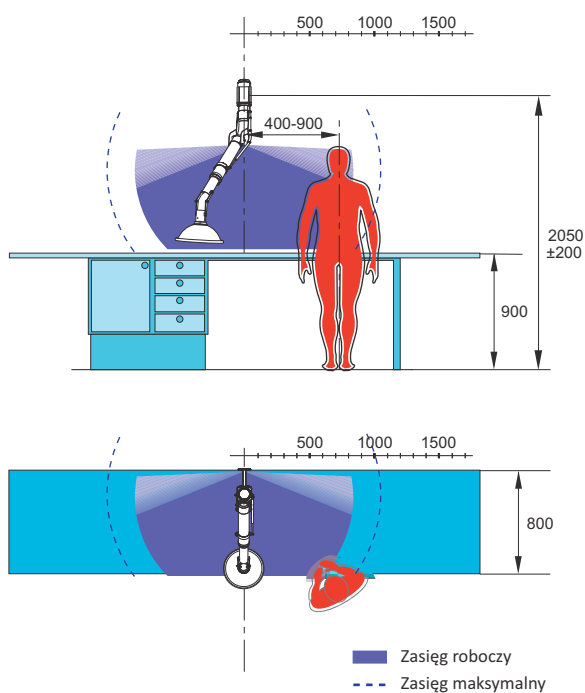
MTF-125 wspornik sufitowy do połączenia przy przejściu przez dach, wysokim suficie.

Płyta mocująca posiada możliwość regulacji na całej długości co umożliwia je przycięcie w zależności od potrzeb.

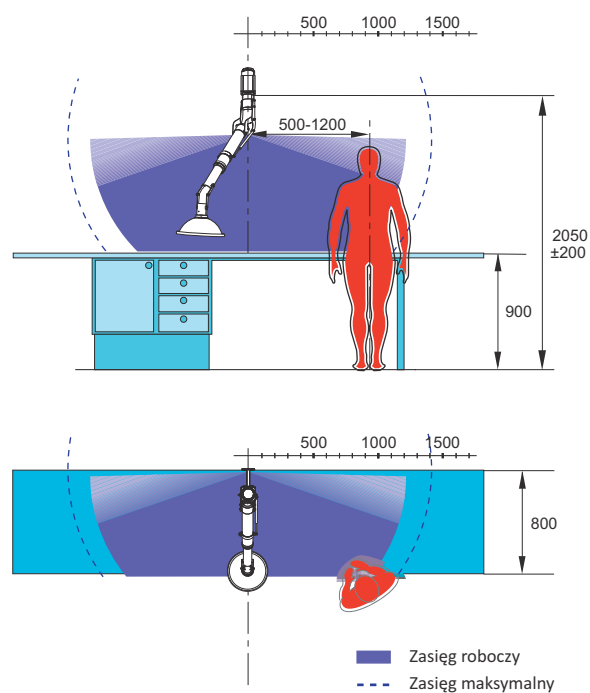


Wskazówki do rekomendowanej wysokości montażu

Zakres i rekomendowana wysokość pracy dla ramion MX 1100-75 i MX 1100-100



Zakres i rekomendowana wysokość pracy dla ramion MX 1500-75 i MX 1500-100

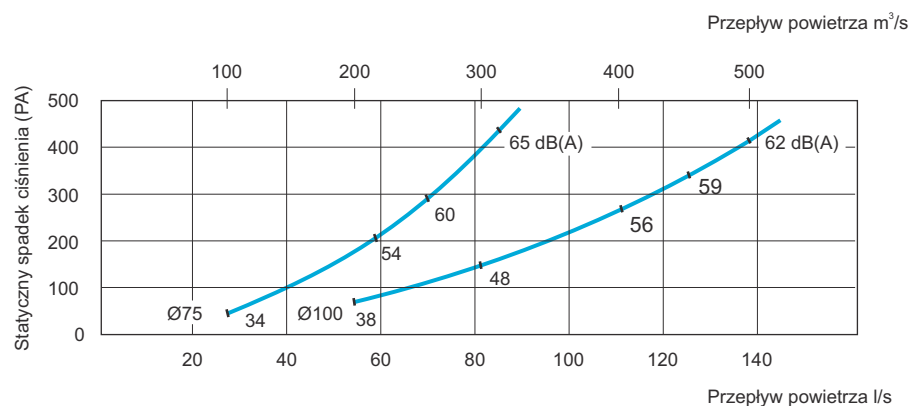


Aby zoptymalizować użyteczność odciągów powyżej pokazano rekomendowane wysokości i promień pracy.

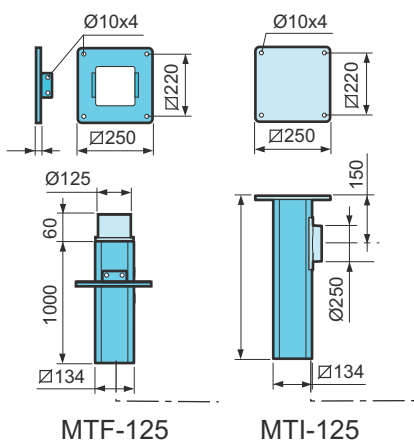
Zastosowanie

Średnica	Zastosowanie
Ø 75 mm	Laboratoria, szkoły sale wykładowe
Ø 100 mm	Laboratoria, przemysł lekki - kleje - rozpuszczalniki - lutowanie - spawanie/TIG

Wykres spadku ciśnienia



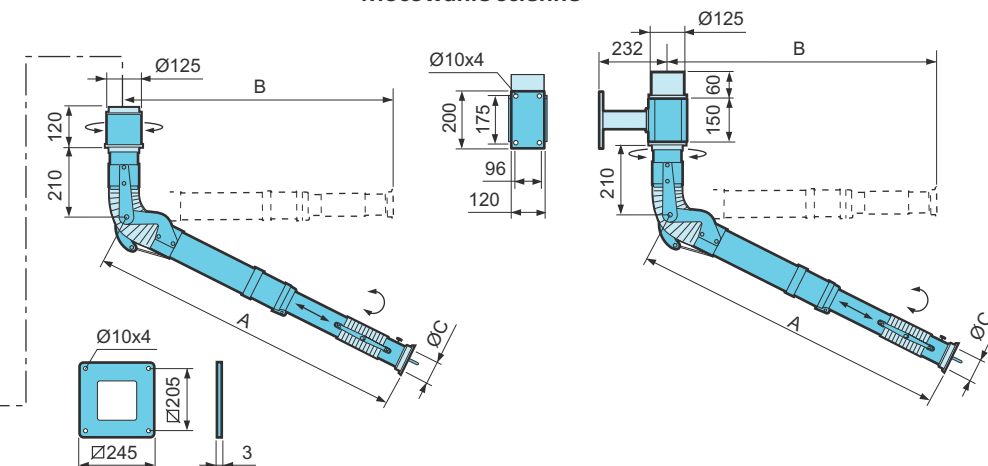
Mocowanie sufitowe



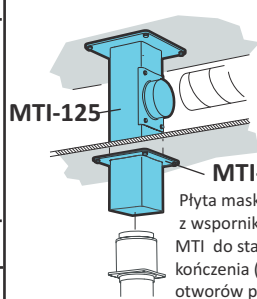
MTF-125

MTI-125

Mocowanie ścienne



MTI-125



MTI-CT-125

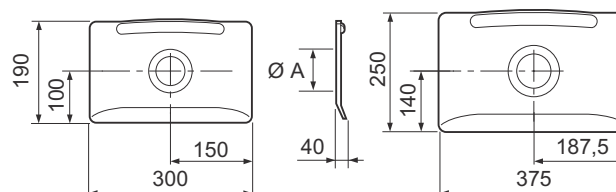
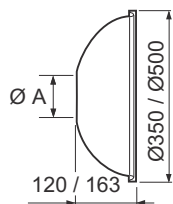
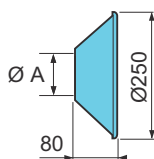
Płyta maskująca używana z wspornikiem sufitowym MTI do stabilizacji i wykończenia (zamaskowania) otworów przy montażu wspornika przy sufitach podwieszanych.

Mocowanie sufitowe	L (mm)	Waga (kg)
MTI 500-125	500	4,90
MTI 750-125	750	5,80
MTI 1000-125	1000	6,75
MTI 1250-125	1250	7,65
MTI 1500-125	1500	8,60
MTI 1750-125	1750	9,50
MTI 2000-125	2000	10,40
Mocowanie sufitowe	L (mm)	Waga (kg)
MTF 500-125	1000	6,50

Oznaczenie	A(mm)	B(mm)	Ø C(mm)	Waga(kg)
Mocowanie sufitowe				
MXT 1100-75	1100	800	75	4,6*
MXT 1500-75	1500	1000	75	5,3*
MXT 1100-100	1100	800	100	5,8*
MXT 1500-100	1500	1000	100	6,6*
Mocowanie ścienne				
MXV 1100-75	1100	800	75	7,2*
MXV 1500-75	1500	1000	75	7,9*
MXV 1100-100	1100	800	100	8,4*
MXV 1500-100	1500	1000	100	9,2*

* waga bez wysięgnika ściennego

Ssawki



Ssawka metalowa

Oznaczenie	A(mm)	Waga(g)
MM 250	75	140
MM 251	100	140

Ssawka metalowa używana do odciągania gorących gazów, pyłów, sprayów itp.

Ssawka okrągła

Oznaczenie	A(mm)	Waga(g)
MK 350	75	275
MK 351	100	275
MK 500	100	400

Ssawka pozwala efektywnie odciągać znaczne ilości zanieczyszczeń bez blokowania pola pracy. Dostępna w średnicach 350 mm dla MiniTex 75 i MiniTex 100. Dla odciągu MiniTex 100 może być dostarczona ssawka o średnicy 500 mm.

Ekran odciągowy

Oznaczenie	A(mm)	Waga(g)
MPH 300	75	170
MPH 375	100	290

Ekran odciągowy został zaprojektowany tak by jak najbardziej zmaksymalizować pole odciągania bez przesłaniania pola pracy. Najlepszym rozwiązaniem jest stosowanie tej ssawki przy odciąganiu zanieczyszczeń z powierzchni płaskich, stołów.

Materiały

Rury i profile

Wykonane z cienkiego anodowanego aluminium

Węże

Stalowy opłot zamknięty w PVC pokrytym włóknami poliamidowymi.

Ognioodporny, może pracować w środowisku wielu substancji chemicznych. Zakres temp od -30 do +100°C.

Dostępny w innych długościach na zapytanie.

Elementy metalowe

Produkowane z stali malowanej proszkowo

Elementy z tworzywa

Produkowane z polipropylenu

Ssawki

Ssawka MK i MPH wykonane z przezroczystego PETG, ssawka MM z aluminium malowanego proszkowo.

Konfiguracja dostawy

Ramiona są dostarczane z wbudowaną przepustnicą.

Ramiona do montażu na ścianie są dostarczane w komplecie z wspornikiem ściennym

Wsporniki do montażu sufitowego MTI należy zamówić oddzielnie.

Ssawki należy zamówić oddzielnie.

